

压力变送器

STP压力变送器选用美国原装高精度扩散硅不锈钢隔离膜传感器及专用转换电路，具备完善的装配工艺和焊接技术，确保产品性能稳定可靠。本产品体积小，有多种接口形式和引线方式，可测量各种气体和液体，便于客户选型及使用。

主要特点

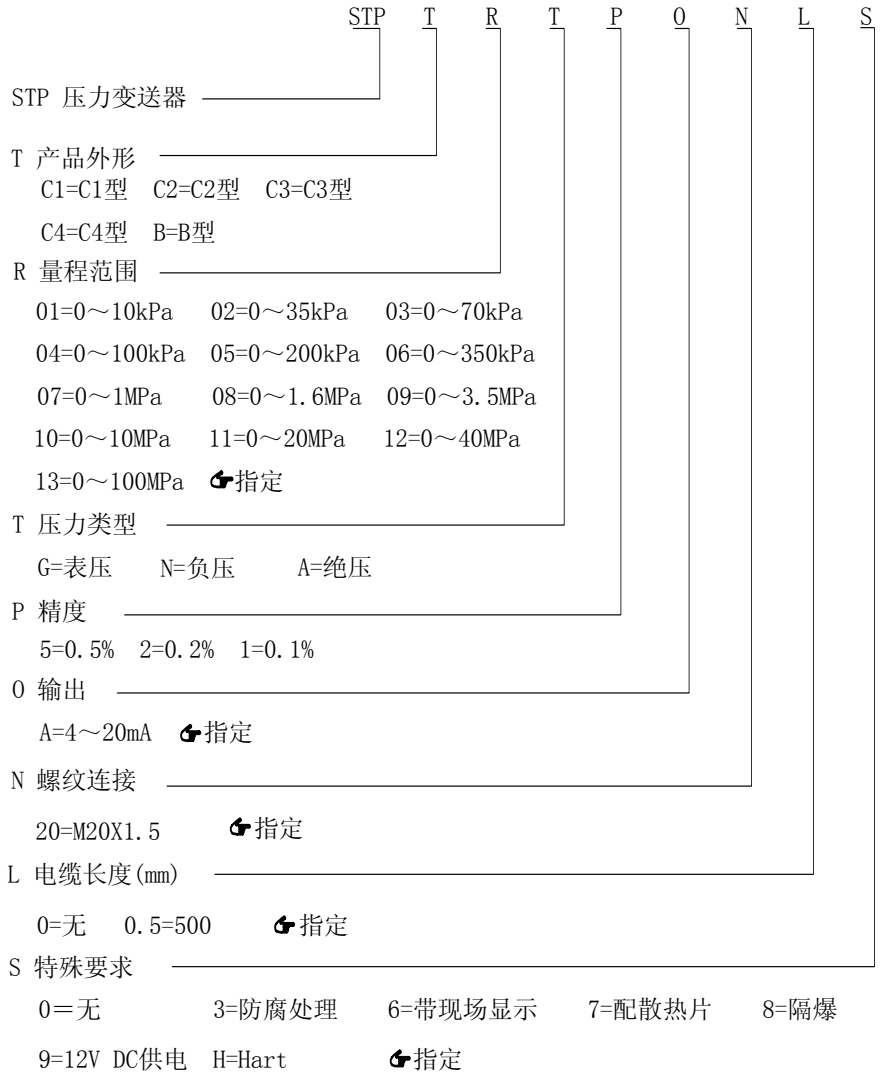
- 产品精度高，长期稳定性好，测量范围宽，可靠性强
- 激光全焊接工艺，无O形圈密封结构，确保产品长期使用无渗漏
- 全固定结构，抗冲击震动
- 防射频，防雷击设计
- 过电压，反极性，限流等多重保护

技术指标

- 测量范围
表压：0~100MPa
绝压：0~100MPa
负压：-100kPa~700kPa
- 供电电源：24V DC
- 压力过载：2倍量程
- 工作温度：-40~80℃

应用

- 液压及气动控制系统
- 内燃机、发动机
- 工业过程检测与控制
- 实验室压力校验
- 压缩机组
- 制冷机组
- 空调机组
- 热电机组



说明：1. **指定** 选项直接填写数据规格即可

2. 特殊要求如有多个选项时，请用/分隔依次填写即可

3. 隔爆和带显示规格只能选择B型结构产品

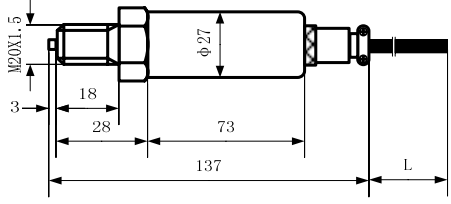

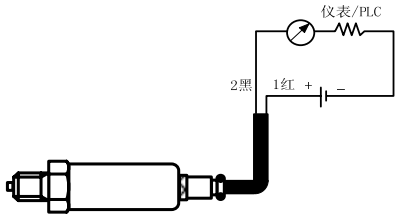

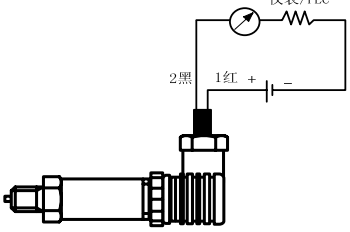
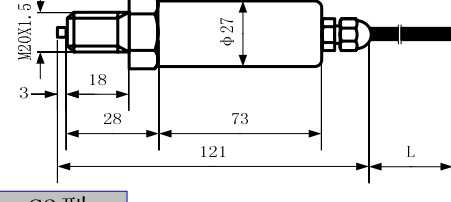
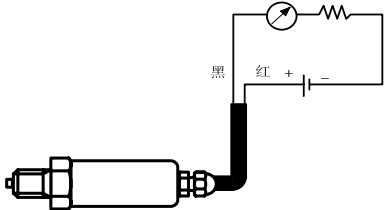
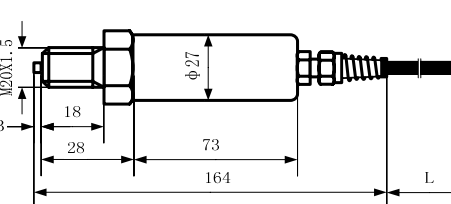

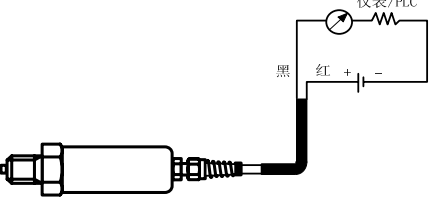
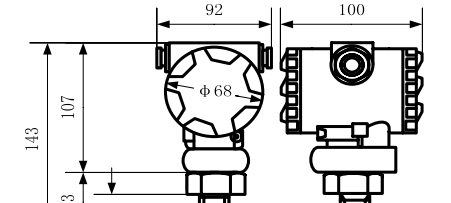

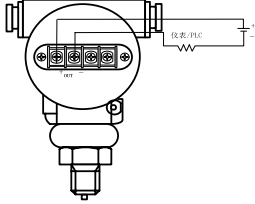
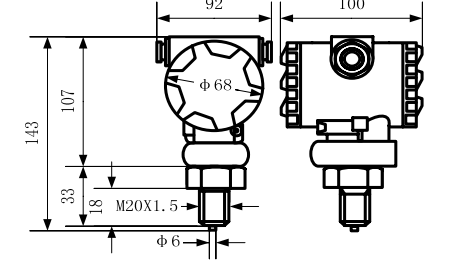

选型举例：STP---TC1---R07---TG---P5---O4---N20---L0.5---S0

压力
C1型
0~1MPa
表压
精度0.5%
输出
螺纹
引出电缆
无

变送器

4~20mA
M20X1.5
500mm

压力变送器

外形图	实物图	接线图
		
<p>C1型</p>		
	<p>C2型</p>	
		
		
	<p>B型</p>	

选型注意事项:

1. 根据测量压力类型的不同正确选择表压、负压、绝压。
2. 量程的选择应使工作压力值在标准量程值的60%~90%为宜。
3. 传感器膜片及壳体材料具有不同的介质兼容性，用户在选型时应考虑被测介质的种类、杂质含量、浓度、温度等条件对压力测量产生的影响，选择合适的防护材料和测量结构。