

热电偶温度传感器

STTT-B系列热电偶温度传感器

STTT-B系列热电偶温度传感器采用不锈钢外壳封装，顶部为铝质防水接线盒，广泛应用于电力、石化、烘炉，塑料化纤等大型机械设备的温度测量，产品规格详见表8。

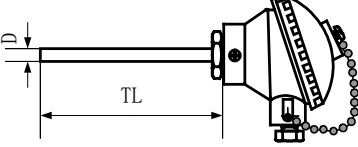

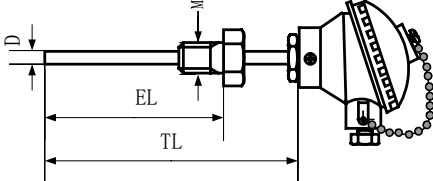

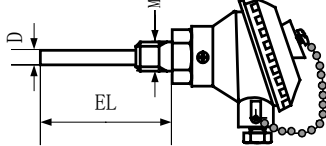

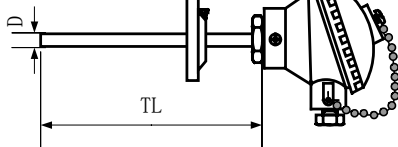

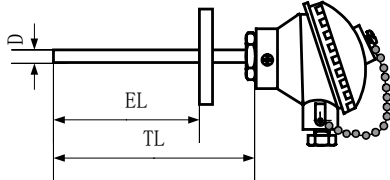

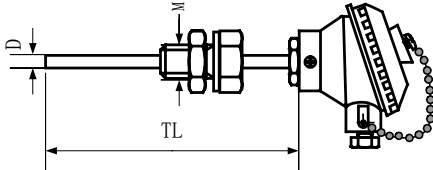

STTT-B	A	B	C	D	N	P	T	S
B 接线盒类型 (详见表9)	A 热电偶类型 双支加D	B 直径 (mm)	C 保护管长度EL (mm)	D 保护管材质	N 过程连接类型 (详见表8)	P 精度	T 温度范围 (°C)	S 特殊要求
P=P型 S=S型 L=L型 D=D型 G=G型	K=K E=E J=J T=T S=S B=B 指定	3=3.0 4=4.0 5=5.0 6=6.0 8=8.0 10=10 12=12 16=16 指定	100=100 200=200 300=300 400=400 500=500 指定	1=sus321 6=316 2=高铝管 5=刚玉管 指定	1无连接 2(20)螺纹连接 3活动法兰 4固定法兰 5卡套螺纹 8=M8X1.25 1=螺钉顶紧 1=φ95 mm 1=M8X1.25 12=M12X1.5 2=卡套锁紧 2=φ105mm 2=M10X1.5 16=M16X1.5 3=φ115mm 3=M16X1.5 20=M20X1.5 指定 指定 22=M22X1.5 详见表10 详见表11 27=M27X2 指定 详见附录二	I = I级 II = II级	5=-200~200 6=0~200 7=0~400 8=0~600 9=0~800 10=0~1000 指定	0=无 5=露头式 6=接壳式 指定

说明: 1. **指定** 选项直接填写数据规格即可
 2. 特殊要求如有多个选项时, 请用/分隔依次填写即可
 3. 标准供货产品为绝缘式规格, N20系列无冷端长度

选型举例: STTT-BP-AK-B6-C500-D1-N2G1/2-P II-T6-S0
 类别代码 K型 直径6mm 长度500mm 材质sus321 螺纹连接G1/2 精度II级 温度范围 0~200°C 无

热电偶温度传感器

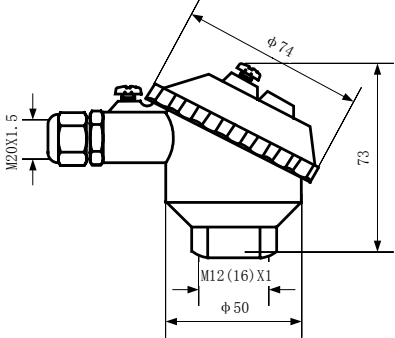

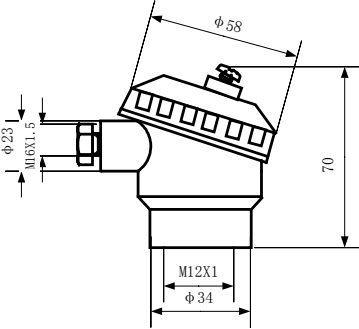

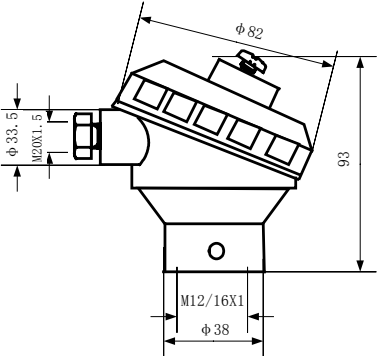

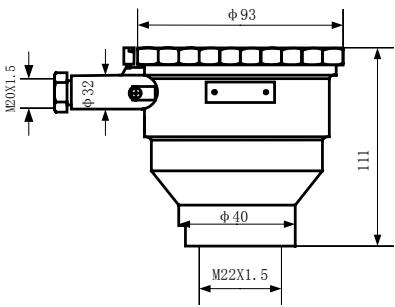

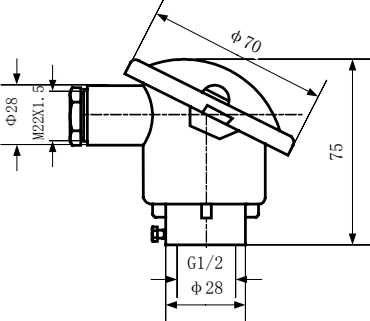

过程连接类型规格表

外形图	实物图
	
N1型	
	
N2型	
	
N20型	
	
N3型	
	
N4型	
	
N5型	

热电偶温度传感器

接线盒规格表(mm)

表 9

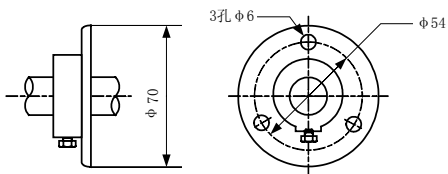
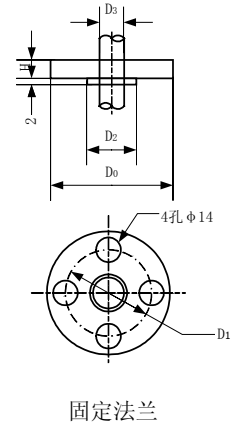
外型图	实物图
	 <p style="text-align: center;">P型</p>
	 <p style="text-align: center;">S型</p>
	 <p style="text-align: center;">L型</p>
	 <p style="text-align: center;">D型</p>
	 <p style="text-align: center;">G型</p>

热电偶温度传感器

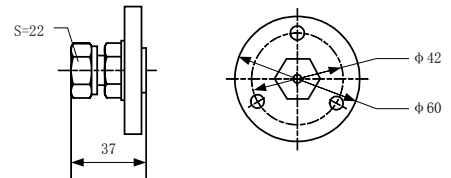
固定/活动法兰尺寸(mm)

表 10

PN1.0 MPa 凸面板平焊钢制法兰尺寸 (JB/T81-94)					
D_3	D_0	D_1	D_2	H	法兰质量kg
16	95	65	45	12	0.51
12	95	65	45	12	0.51
16	105	75	55	14	0.75
12	105	75	55	14	0.75
16	115	85	65	14	0.89
12	115	85	65	14	0.89



31 螺钉顶紧活动法兰



32 卡套锁紧活动法兰

活动卡套螺纹规格表

表 11

外形图	规格	尺寸 mm		
		L_0	S	配用保护管直径
	M8X1.25	10	12	2, 3
	M10X1.5	10	12	2, 3, 4
	M16X1.5	14	22	3, 4, 5, 6, 8