

一体化温度变送器

STYI系列智能一体化温度变送器

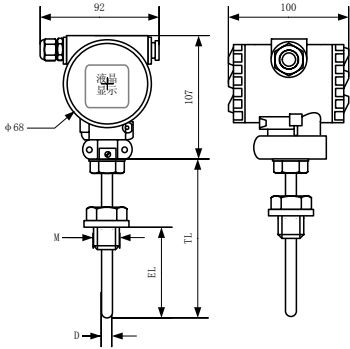

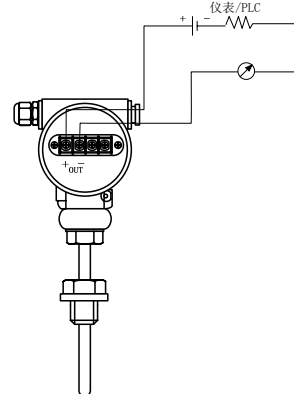
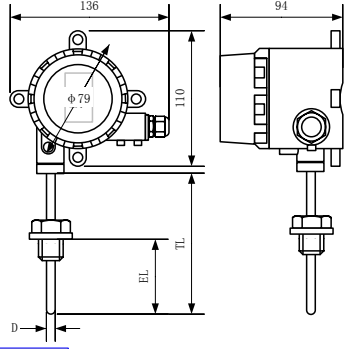
STYI系列智能一体化温度变送器采用二线制电路技术制作，其中I1为输入输出非隔离产品，I2为输入输出隔离带hart通讯产品，二种规格产品精度高，稳定性好，带背光液晶显示屏，方便现场观察，测量端采用不锈钢外壳，头部为铝质防水接线盒，产品广泛应用于热能工程，电力，食品，制药，压力容器、石油化工等流程工业的温度测量。

STYI	B	C	D	N	T	O	P	S
I 产品类别代码	B 直径 (mm)	C 插入深度EL (mm)	D 保护管材质	N 过程连接类型	T 温度范围 (°C)	O 输出信号	P 精度	S 特殊要求
1=I1 2=I2	3=3.0 4=4.0 5=5.0 6=6.0 8=8.0 10=10 12=12 16=16 ⚡指定	100=100 150=150 200=200 250=250 300=300 ⚡指定	1=sus321 4=sus304 6=sus316 ⚡指定	1无连接 2螺纹连接 3活动法兰 4固定法兰 5卡套螺纹 8=M8X1.25 1=螺钉顶紧 1=Φ95 mm 1=M8X1.25 12=M12X1.5 2=卡套锁紧 2=Φ105mm 2=M10X1.5 16=M16X1.5 3=Φ115mm 3=M16X1.5 20=M20X1.5 ⚡指定 ⚡指定 22=M22X1.5 27=M27X2 ⚡指定 详见附件二	1=-50~50 2=0~50 3=0~100 4=0~150 5=0~250 6=0~300 ⚡指定	A=4~20mA ⚡指定	5=0.5% 2=0.2% 1=0.1%	0=无 2=铠装工艺 3=防腐处理 8=隔爆 9=12V供电 ⚡指定

说明：1. **指定** 选项直接填写数据规格即可
2. 无特殊约定TL=EL+150或在S选项里指定TL如TL=EL+指定长度
3. 特殊要求如有多个选项时，请用/分隔依次填写即可

选型举例：STYI1---B6---C200---D1---N2G1/2---T2---0A---P5---S0
 类别代码 直径6mm 长度200mm 材质sus321 螺纹连接G1/2 温度范围 输出信号 精度0.5% 无
 0~50°C 4~20mA

一体化温度变送器

外形图	实物图	接线图
 <p>I1型</p>		
 <p>I2型</p>	